

## PLANET IGS-514PT

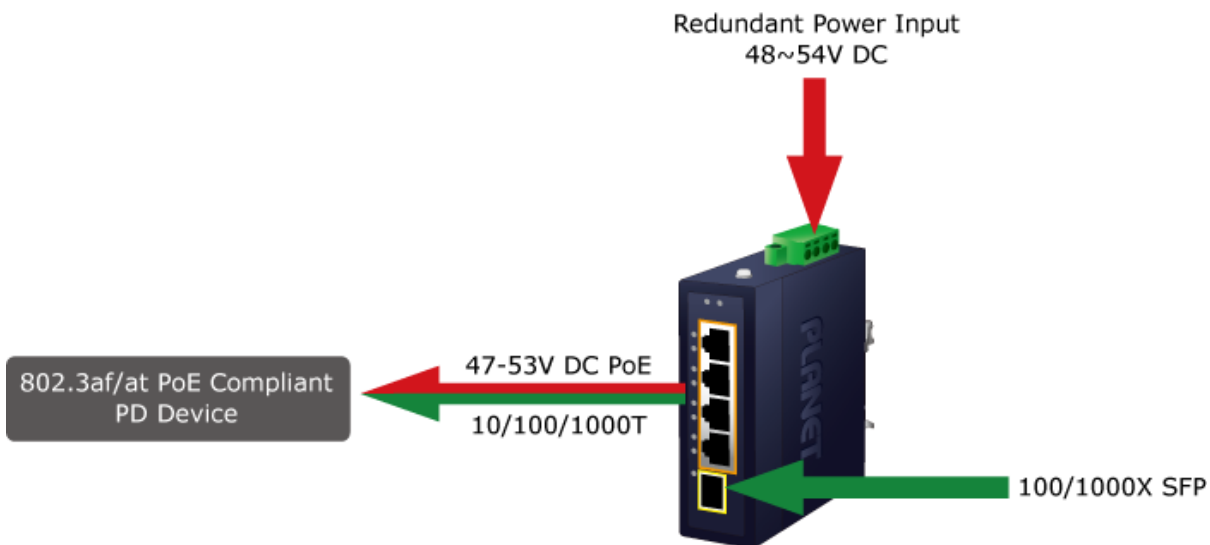


Cena celkem:	<b>4 470 Kč</b> <b>(bez DPH: 3 694 Kč)</b>
Běžná cena:	<b>4 917 Kč</b>
Ušetříte:	<b>447 Kč</b>
Kód zboží:	NETPLA2592
Part No.:	IGS-514PT
Záruka:	60 měs.
Stav:	Nové zboží

## Popis

### PLANET IGS-514PT

Kompaktní **průmyslový** switch nabízející **4× RJ-45** 10/100/1000 Base-T porty s podporou **PoE+ (802.3af/at)** a **1× 1000Base-SX/LX/BX** SFP port. Podporuje napájení až 30 W na port a celkový napájecí **PoE výkon 120 W**. Díky svému kovovému pouzdrvu s krytím dle certifikace **IP30** odolává vysokým teplotám **od -40 do +75 °C**, a i díky tomu je vhodný do náročných provozů. Přepínací kapacita switche je **10 Gbps** a propustnost činí **7,4 Mpps**. ESD ochrana do 6 kV, montáž na DIN lištu nebo přímo na zeď, **duální napájení** DC 48-54 V.



### ZÁKLADNÍ SPECIFIKACE

#### Fyzické vlastnosti:

**Porty:** 4× 10/100/1000BASE-T RJ-45, 1× 1000BASE-SX/LX/BX SFP  
**Paměť:** 2k MAC adres  
**Propustnost:** sběrnice 10 Gbps, provozně 7,4 Mpps (64 B)  
**Podpora přenosu:** JumboFrame 9 KB  
**Provedení:** DIN lišta, na zeď  
**Napájení:** DC 48-54 V (max. 3 A) redundantní, s funkcí ochrany proti přepólování  
**Ochrana:** ESD do 6 kV  
**Provozní teplota:** -40 až +75 °C, vlhkost do 90 %  
**Rozměry:** 104 × 70 × 30 mm  
**Hmotnost:** 260 g

**PoE funkce:**

**Celkový napájecí výkon:** 120 W IEEE 802.3af/at

**Počet injektorů:** 4 × až 30 W

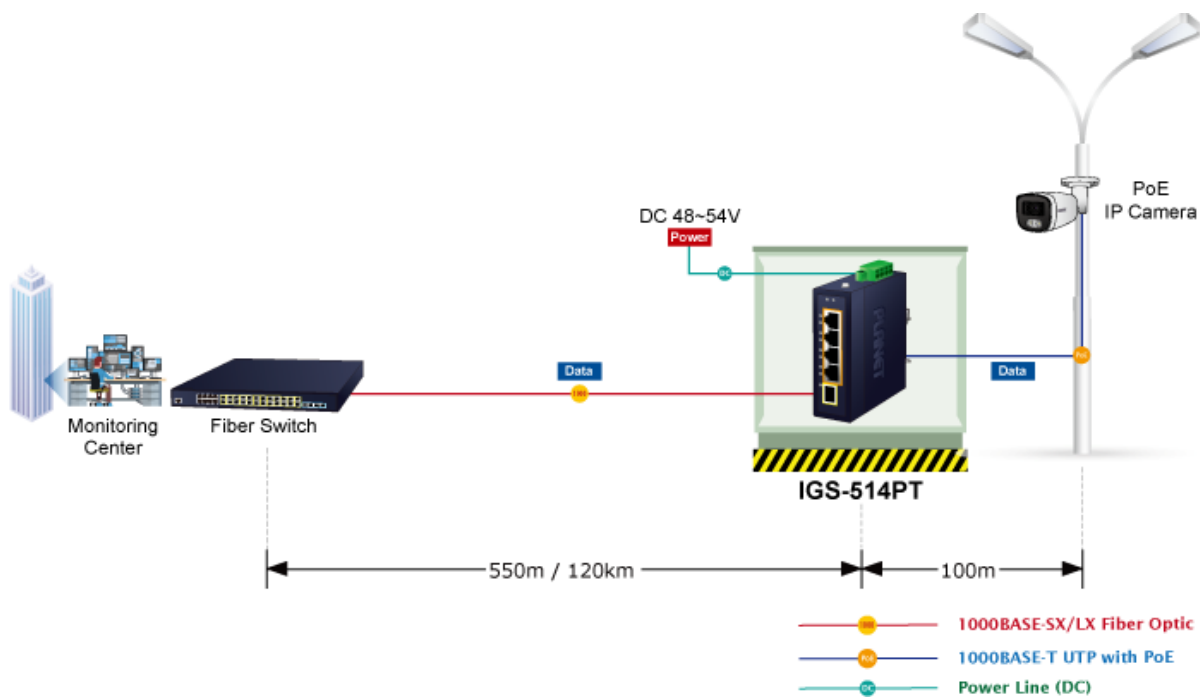
**Typ napájení:** End-span

**Průmyslové vlastnosti:**

zařízení je odolné proti pádu (IEC-60068-2-32) z výšky 75 cm na všechny dopadové části

zařízení je odolné proti vibracím (IEC-60068-2-6)

zařízení je odolné proti přetížení krátkodobému zrychlení 50g, dlouhodobému 4g (IEC-60068-2-27)



# Non-stop Ethernet Server Dual Power Input with Auto Failover



# Compact Industrial 5-Port PoE Switch



DIN-rail Mounting



Wall Mounting



Side Wall Mounting  
(Space saving)



### Port 5 for Uplink Connectivity

- 1000BASE-SX/LX Fiber Optic
- 1000BASE-T UTP with PoE
- 1000BASE-T UTP
- Power Line