

## SOLAX DDSU666



Cena celkem:	<b>2 907 Kč</b> <b>(bez DPH: 2 402 Kč)</b>
Běžná cena:	<b>3 197 Kč</b>
Ušetříte:	<b>291 Kč</b>
Kód zboží:	ELESX0001
Part No.:	DDSU666
Záruka:	24 měs.
Stav:	Nové zboží

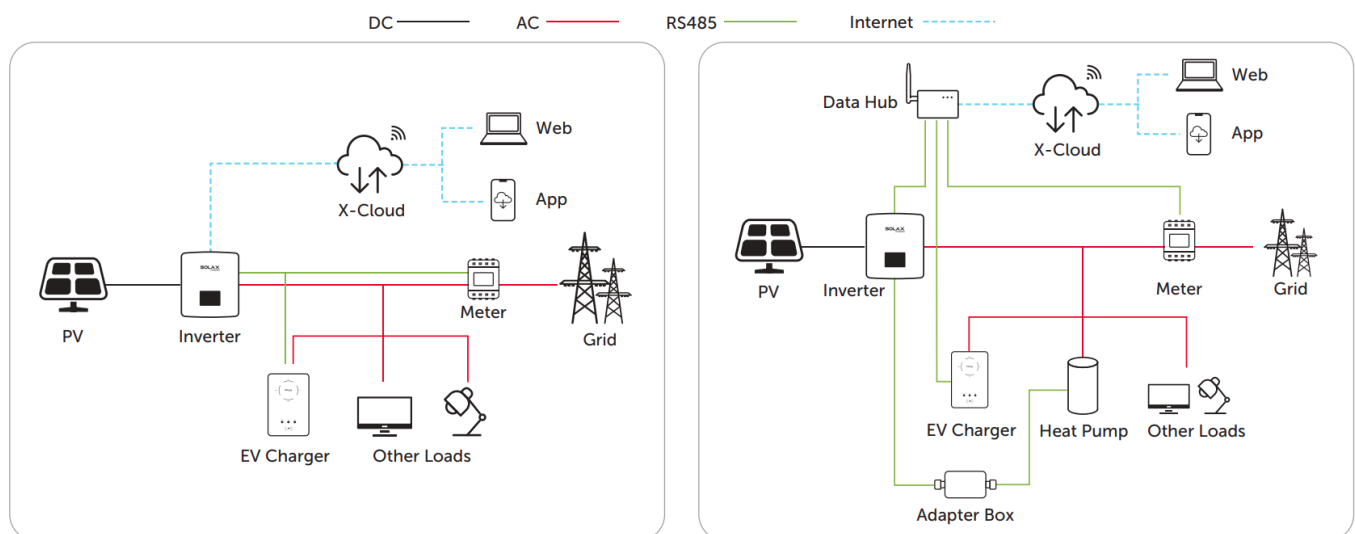
## Popis

## Solax DDSU666

Jednofázový elektroměr pro síťové měniče Solax. Měřicí modul je nezbytný pro správný chod měniče a slouží k měření směru, rozsahu výkonu a proudu, dále pak řídí provoz měniče přes komunikaci RS485.

- **Přesný** - disponuje třídou přesnosti měření B
- **Pohodlný** - montáž na 35mm DIN lištu
- **Úspora energie** - celková spotřeba energie  $\leq 1$  W
- **Bezpečný a spolehlivý** - konstrukce bez pojistek, mezinárodní autorizovaná certifikace, plně utěsněná konstrukce s přirozeným chlazením
- **Inteligentní energie** - čistá, úsporná obnovitelná energie bez znečištění pro udržitelný rozvoj
- **Chytré monitorování** - jeden terminál může ovládat více zařízení, provádět monitorování parametrů a dotazování na poruchy.

## Schéma zapojení:



## ZÁKLADNÍ SPECIFIKACE

**Jmenovité napětí:** AC 230 V

**Vstupní napětí (fázové):** AC 184-264,5 V

**Typ elektrické sítě:** 1P2W

**Měřicí rozsah:** 0,25-80 A

**Vlastní spotřeba:**  $\leq 1$  W

**Rozhraní:** Modbus-RTU, RS-485, RJ-45

**Rozměry:** 100 × 65,5 × 36 mm