

XTEND SOLARMÍ SCKD-3B



Cena celkem:

30 Kč**(bez DPH: 25 Kč)**

Běžná cena:

33 Kč

Ušetříte:

3 Kč

Kód zboží:

SOPSMI0016

Part No.:

SCKD-3B

Záruka:

26 měs.

Stav:

Nové zboží

Popis

Xtend Solarmi SCKD-3B

Držák (koncový) pro snadné **uchycení prvního a posledního solárního panelu s 30mm nebo 35mm rámem** na hliníkovou lištu řady **SC**. Použijte vždy 2 držáky na každé straně panelu. Pokud máte instalováno více panelů, použijte středový držák, který se umísťuje mezi panely. Upevňuje se pomocí imbusového klíče M8.

ZÁKLADNÍ SPECIFIKACE

Kompatibilita: lišta SC, solar. panel 30 mm, solar. panel 35 mm

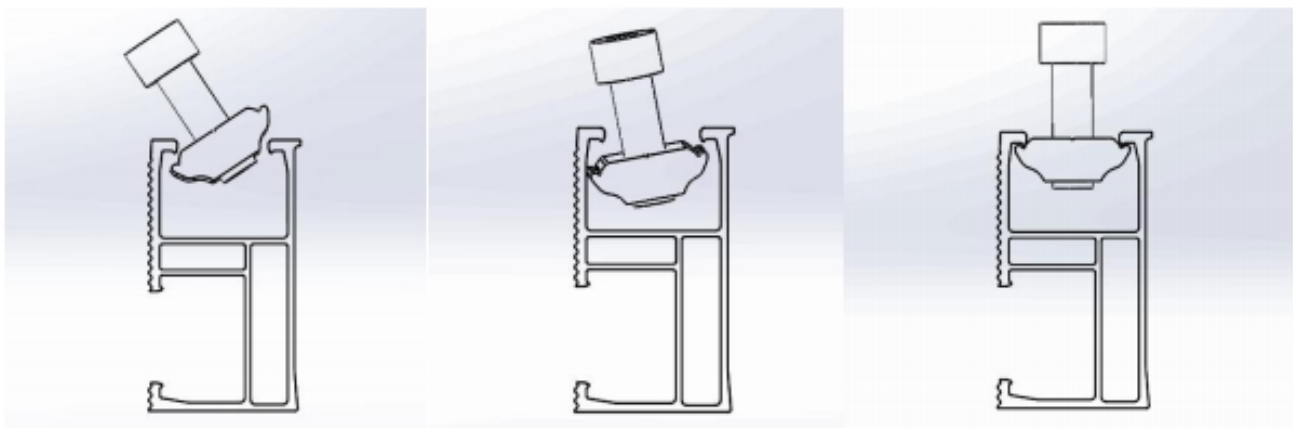
Materiál: hliníková slitina

Barva: černá

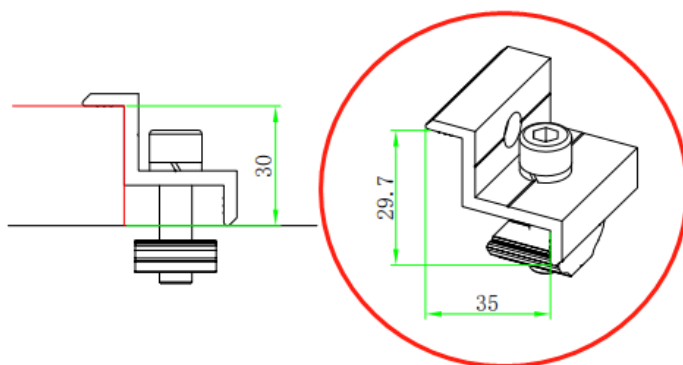
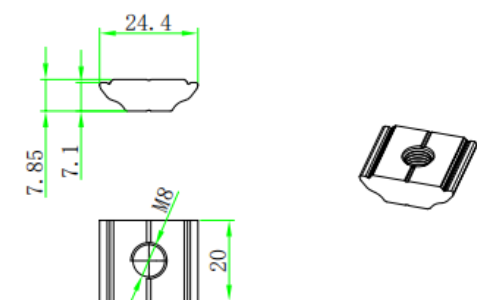
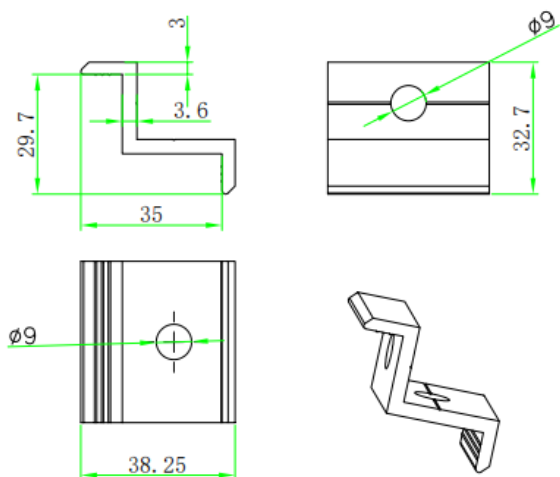
Více informací o tom, jak připravit konstrukci pro uchycení solárních panelů na střechu naleznete na následujícím odkazu.

[Sestava držáků pro pole solárních panelů na střechu.](#)

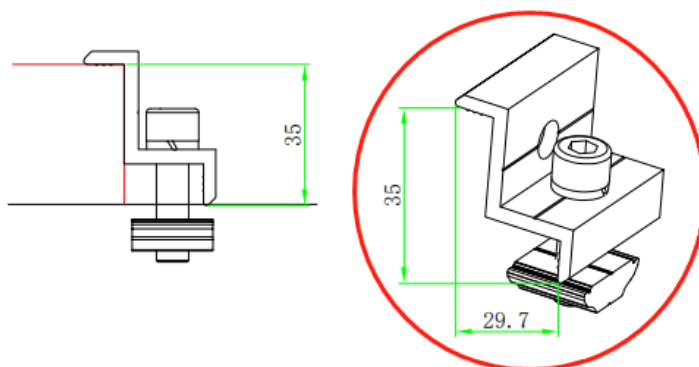
Instalace je velmi snadná kdekoliv na liště:



V držáku jsou dva otvory pro dodávaný šroub. Jeden pro 30mm rám, druhý pro 35mm rám. Viz níže:



35 mm



30 mm