

## PLANET IPOE-260-12V



Cena celkem:	<b>3 505 Kč</b> <b>(bez DPH: 2 897 Kč)</b>
Běžná cena:	<b>3 856 Kč</b>
Ušetříte:	<b>351 Kč</b>
Kód zboží:	NETPLA2271
Part No.:	IPOE-260-12V
Záruka:	60 měs.
Stav:	Nové zboží

## Popis

### PLANET IPOE-260-12V

Průmyslový injektor pro napájení po Ethernetovém kabelu, standard IEEE 802.3at do příkonu až 36 W. Pracuje i na Gigabitovém propojení.

Krytí IP30, kovová skříň, pracovní teplota -40 až 75 °C, montáž na DIN lištu nebo přímo na zeď.

Průmyslový "Power over Ethernet Injector" IEEE 802.3at s maximální zatížitelností 36 W pro napájení zařízení po ethernetu. Designovaný pro použití s kamerami PTZ, dotykovými monitory, VoIP aparáty nebo Wi-Fi přístupovými body.

Injektor disponuje proti normě IEEE 802.3af (15,4 W) zvýšenou zatížitelností, je tak ideálním pro aplikace kamerových systémů a VoIP telefonních sítí. Napájení PoE lze realizovat i na gigabitovém ethernetu, podporuje IEEE 802.3 / 802.3u / 802.3ab, 10/100/1000Base-T.

Injektor je zpětně kompatibilní s předchozí generací IEEE 802.3af.

Zařízení standardu IEEE 802.3at samo detekuje zda je připojené a je schopné být napájeno z Ethernetu. Rovněž jsou takto napájená zařízení chráněna i proti poškození chybným zapojením.



### ZÁKLADNÍ SPECIFIKACE

**Rozhraní:** 4× RJ-45 10/100/1000 Mbps : 2× Data input, 2× PoE output

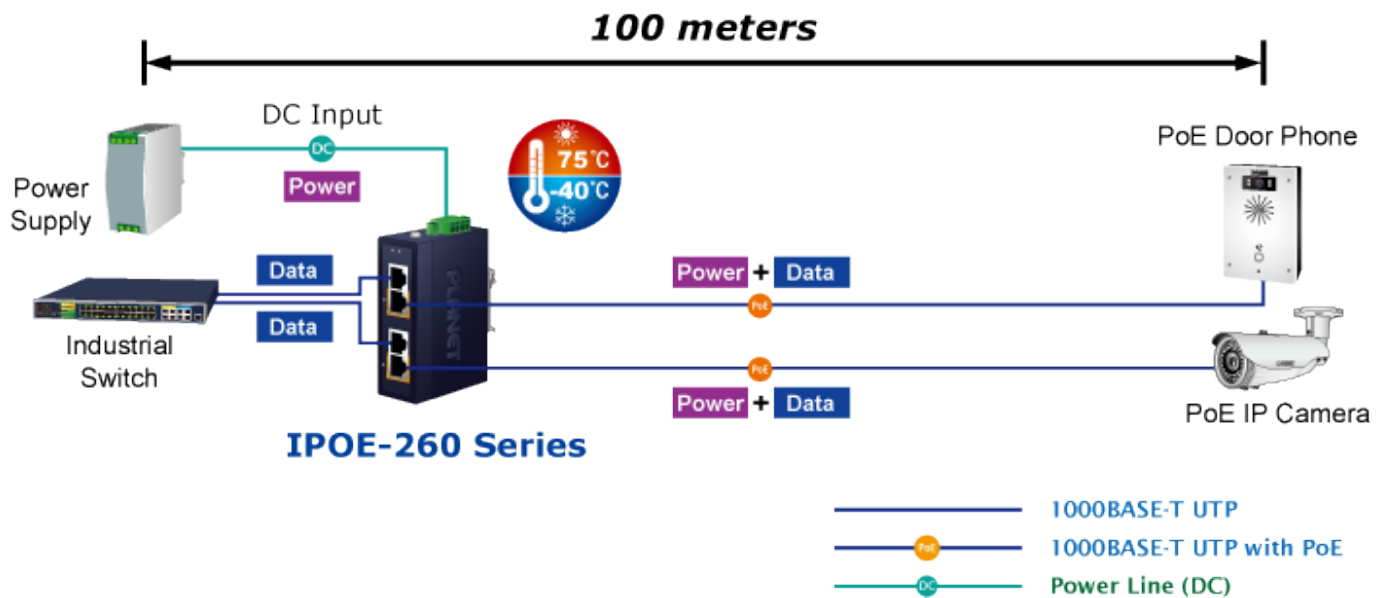
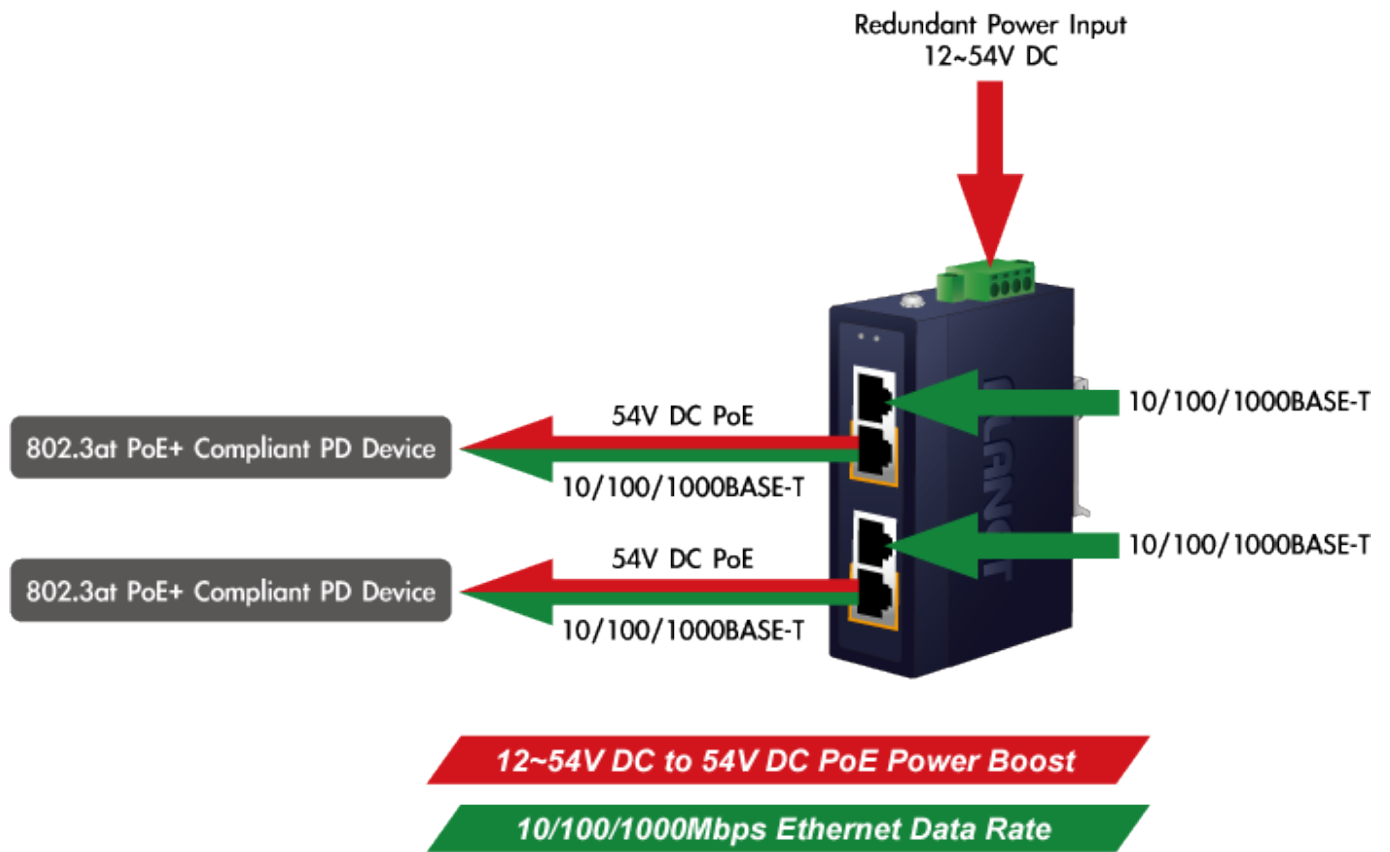
**Celkový napájecí výkon:** do 72 W při 24-56 V DC, do 60 W při 12-23 V DC, IEEE 802.3at

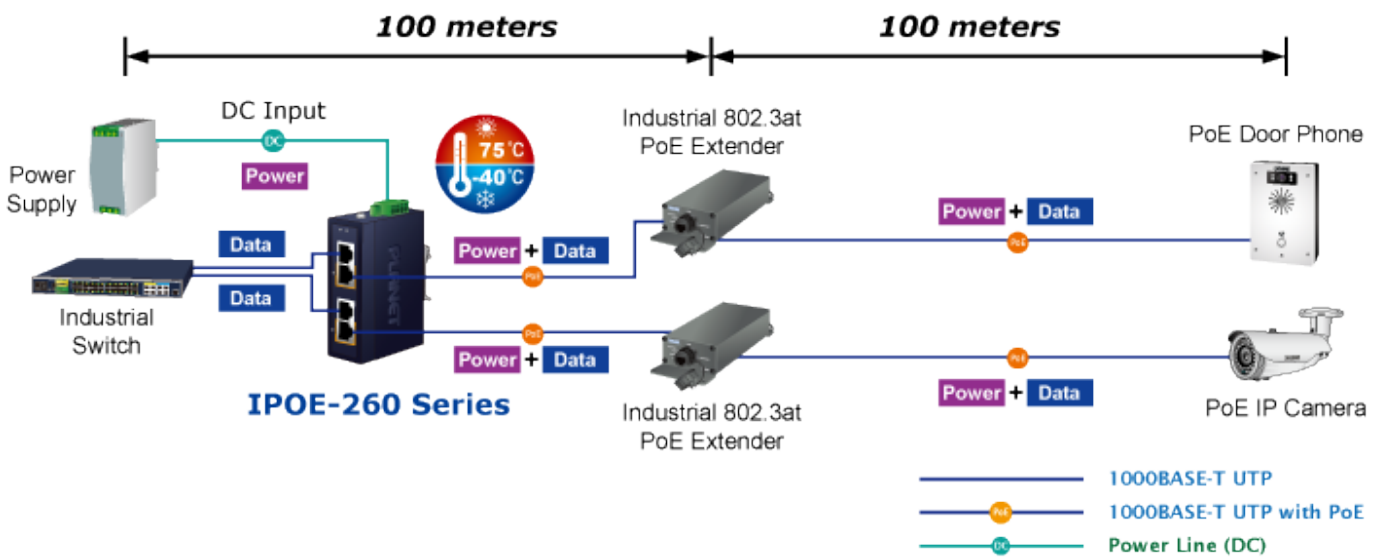
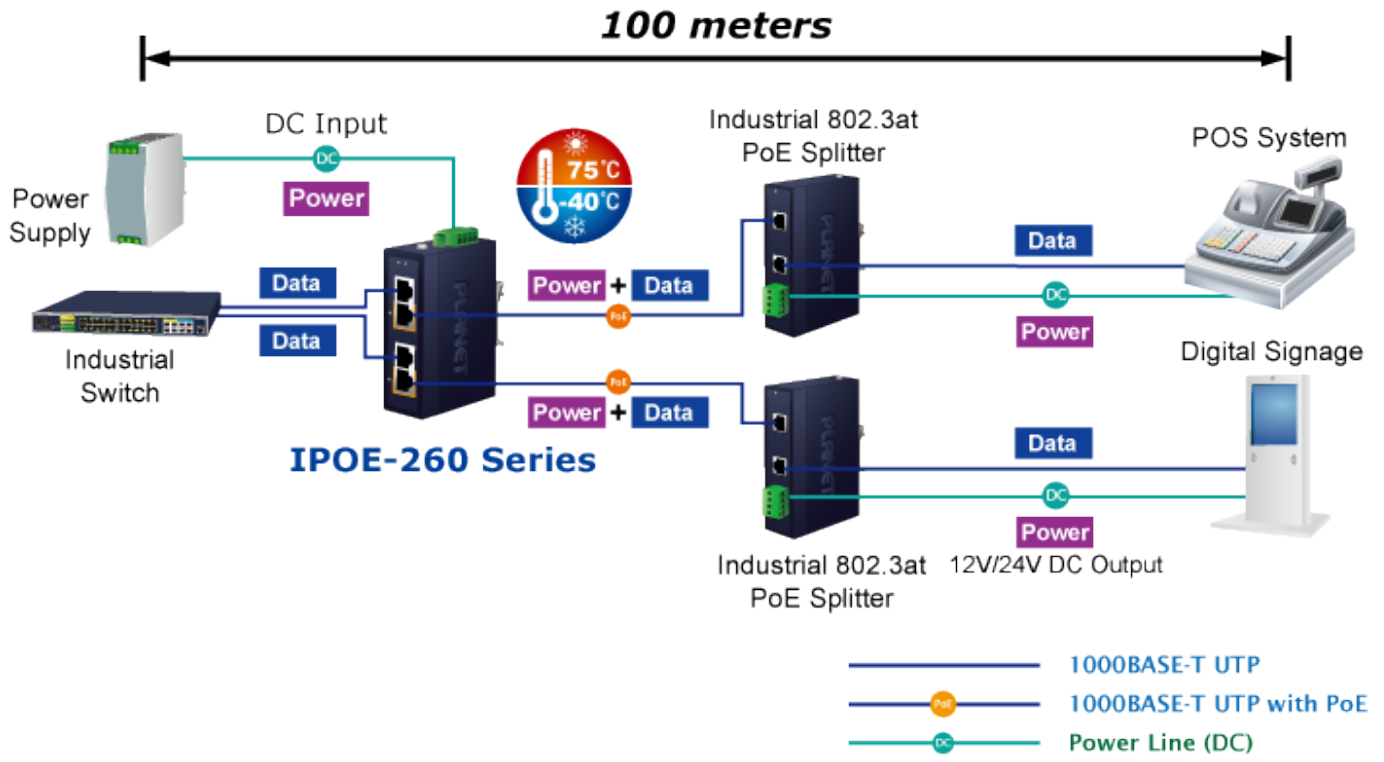
**Zatížitelnost portu:** až 36 W

**Napájení:** 12-56 V DC, redundantní (zdroj není součástí balení)

**Provozní teplota:** -40 až +75 °C

**Rozměry:** 105 × 70 × 30 mm  
**Hmotnost:** 280 g





**DIN-rail Mounting**



**Wall Mounting**



**Side Wall Mounting  
(Space saving)**