

Tomáš Čaňo (iteshop.cz)

info@itcommunity.cz

+420 721 753 787

07.05.26 11:58:48

TP-LINK TL-POE4824G

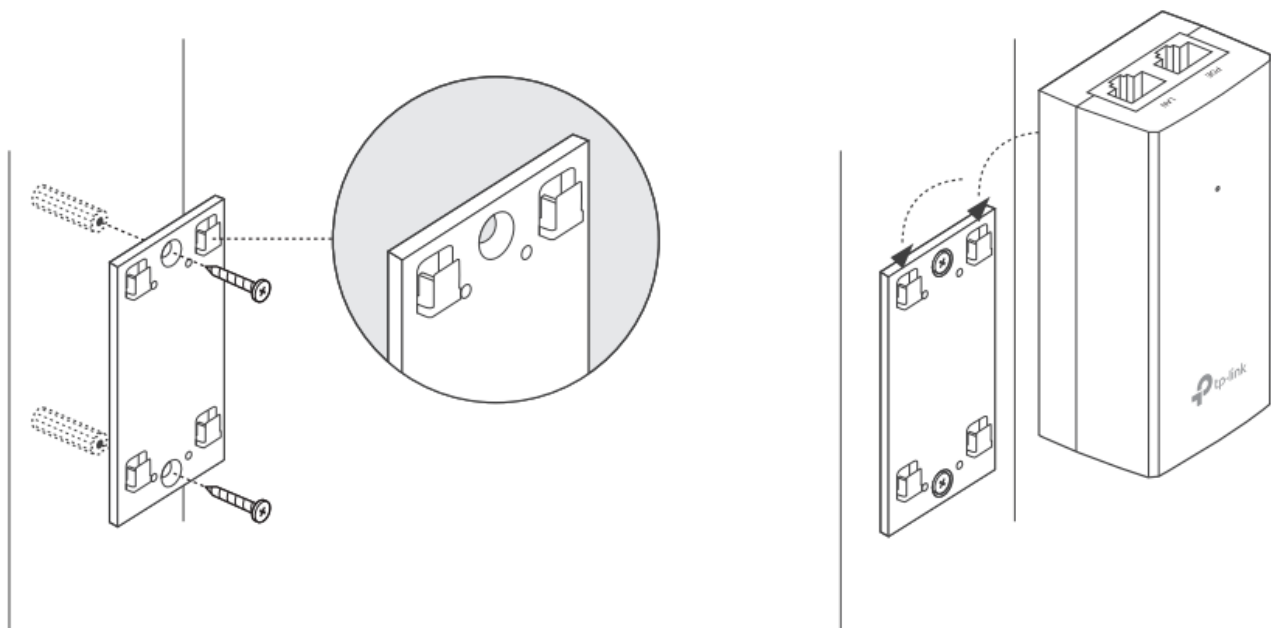


Cena celkem:	480 Kč
	(bez DPH: 396 Kč)
Běžná cena:	528 Kč
Ušetříte:	48 Kč
Kód zboží:	NANTPL0005
Part No.:	POE4824G
Záruka:	60 měs.
Stav:	Nové zboží

Popis

TP-Link TL-POE4824G

Pasivní PoE injektor slouží pro napájení všech zařízení, které v sobě mají zabudovaný PoE extraktor a podporují napětí 48 V. Díky držáku, který je součástí balení, tento model jednoduše připevníte na zeď.



Součástí balení je napájecí kabel.

ZÁKLADNÍ SPECIFIKACE

Typ: pasivní

Výstupní napětí: 48 V

Výstupní výkon: 24 W

Výstupní PoE port: 1 × 10/100/1000 Mbps

Rozměry: 110 × 57 × 38,8 mm