

PLANET IVC-234GT



| | |
|--------------|---|
| Cena celkem: | 5 689 Kč (bez DPH: 4 701 Kč) |
| Běžná cena: | 6 258 Kč |
| Ušetříte: | 569 Kč |
| Kód zboží: | NETPLA2120 |
| Part No.: | IVC-234GT |
| Záruka: | 60 měs. |
| Stav: | Nové zboží |

Popis

PLANET IVC-234GT

Průmyslový **ethernet extender (konvertor)** pro převod/modulaci **RJ-45 sítě na koaxiální nebo 2drátový UTP** kabel. Umožňuje prodloužit **dosah sítě až na 1,2 km při rychlosti 300 Mbps**. Disponuje jedním **BNC portem, jedním RJ-11 portem a 4 gigabitovými RJ-45** porty (10/100/1000 Base-T) pro standardní ethernet do 100 m. Ideální pro připojení vzdálených IP kamer, přístupových bodů nebo digitálních displejů.

Vhodný je pro využití s IP kamerami, digitálními signage displeji, NVR a dalšími síťovými prvky, které vyžadují propojení na vzdálenost větší než 100 metrů (až do 1,2 km).

Zařízení využívá technologii Gigabit Ethernet a VDSL2 s možností volby mezi asymetrickým režimem (downstream až 200 Mbps / upstream až 100 Mbps) nebo symetrickým režimem (downstream i upstream až 150 Mbps) pro přenos dat.

Průmyslové provedení v kovovém IP30 pouzdře s možností montáže na DIN lištu, provozní teplotou -40 až +75 °C, ochranou proti ESD 6kV a podporou redundantního napájení 12-48 V DC nebo 24 V AC jej předurčuje pro náročná prostředí.



ZÁKLADNÍ SPECIFIKACE

Fyzické vlastnosti:

Porty: 4x RJ-45 10/100/1000 Base-T, 1x RJ-11 (VDSL2/ADSL2+), 1x BNC (F)

Provedení: DIN lišta, na zeď

Napájení: možné přímé duální napájení 2x DC 12-48 V nebo AC 24 V, celkový příkon do 5,7 W (zdroj není součástí balení)

Ochrana: 6 kV DC (ESD)

Provozní teplota: -40 až +75 °C

Rozměry: 135 × 87,8 × 32 mm

Hmotnost: 185 g

Specifikace konektoru/extenderu:

Maximální vzdálenost přenosu pomocí koax kabelu: 1,2 km

Maximální vzdálenost přenosu pomocí VDSL2 + RJ-11 portu: 1,2 km

Switch a funkce DIP:

- DIP-1: Select CO or CPE mode
- DIP-2: Select G.INP or Interleaved mode
- DIP-3: Select Band Profile (Asymmetric or Symmetric)
- DIP-4: Select SNR of 12dB or 8dB

Specifikace switche:

Paměť: 2K záznamů

Podpora přenosu: JumboFrame 9K

Rychlost přenosu dat: až 24 Mbps

Specifikace systému:

VDSL:

- VDSL-DMT
- ITU-T G.993.1 VDSL
- ITU-T G.997.1
- ITU-T G.993.2 VDSL2 (podpora profilu 17a/30a)
- ITU-T G.993.5 G.
- ITU-T G.998
- G.INP

ADSL:

- Standard ADSL2/2+
- ITU G.992.3 G.dmt.bis
- ITU G.992.5 G.dmt.bisplus
- Rychlost přenosu dat až 24 Mbps

Průmyslové vlastnosti:

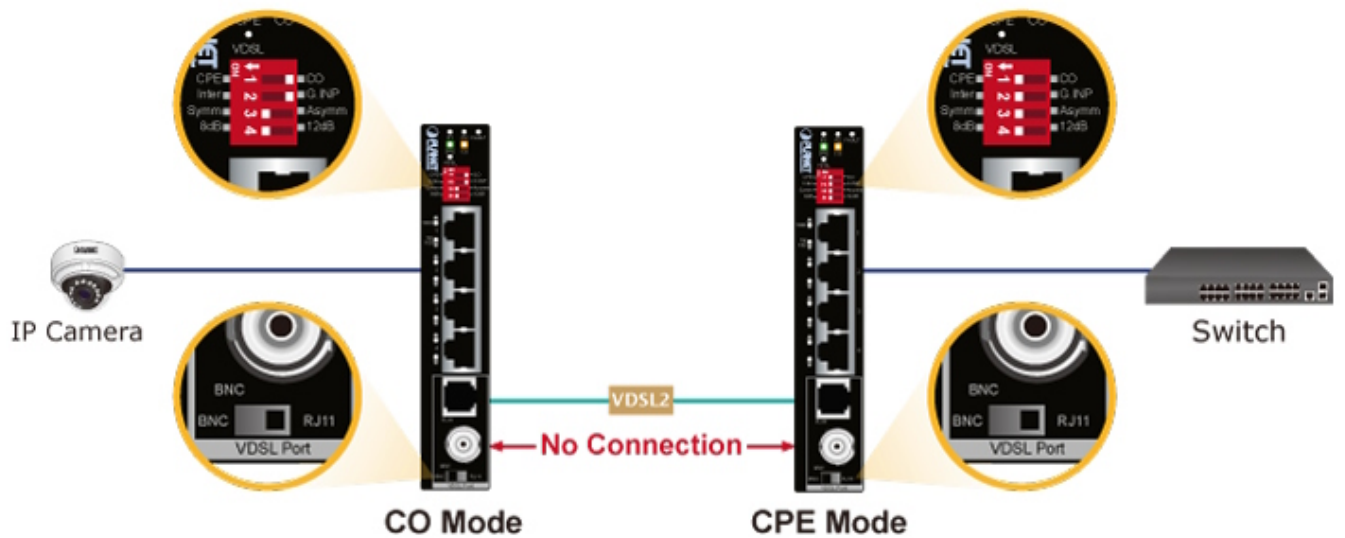
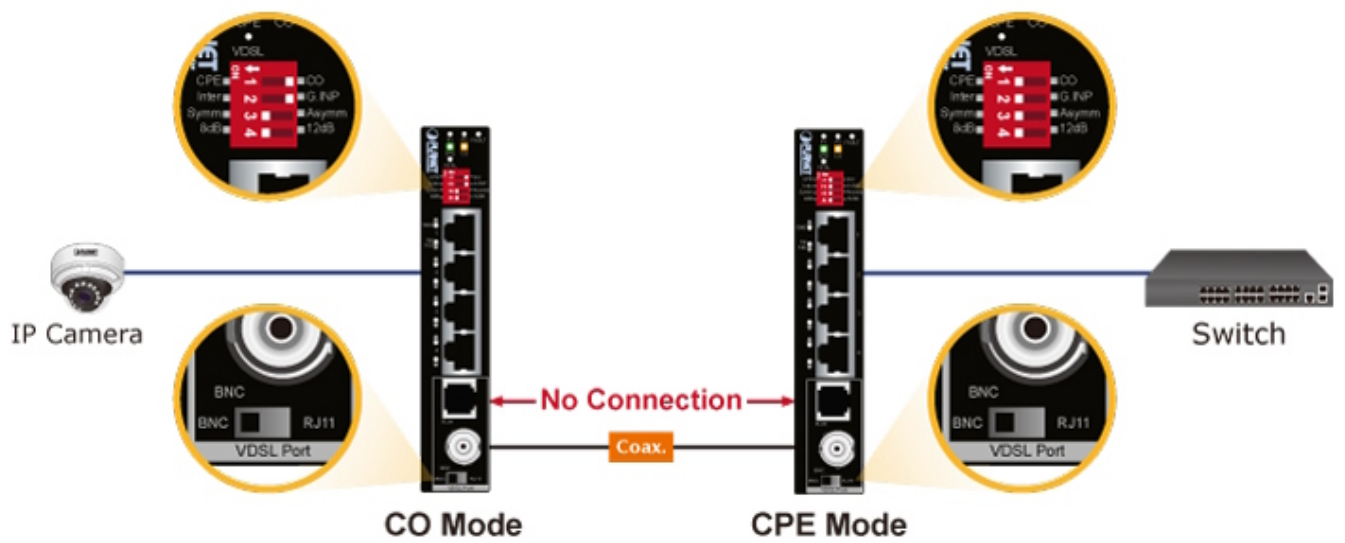
zařízení je odolné proti pádu (IEC-60068-2-32) z výšky 75 cm na všechny dopadové části

zařízení je odolné proti vibracím (IEC-60068-2-6)

zařízení je odolné proti přetížení krátkodobému zrychlení 50g, dlouhodobému 4g (IEC-60068-2-27)

Příklady použití:

BNC and RJ11 Connection Diagrams



- 1000BASE-T UTP
- VDSL2 Coaxial Cable
- Coaxial Cable

Selectable Target Bandplan



LAN to LAN Connection



Applications of IP Surveillance

